

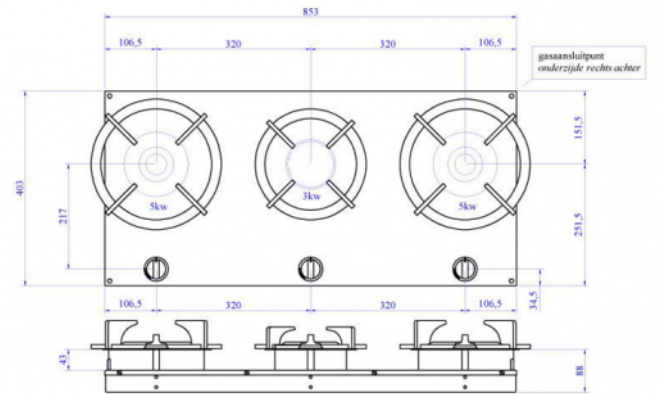
Cusin

50.00.00.011

Número de fuegos	3 Pitts
Número antiguo de artículo	50.00.00.011
Presión de gas	25 Mbar
Tamaño del armario	900 mm
Tipo de gas	G25
Dimensiones	853x403x90 mm
Potencia (kW)	1x3 + 2x0.2-5



Technical drawing



Cusin

